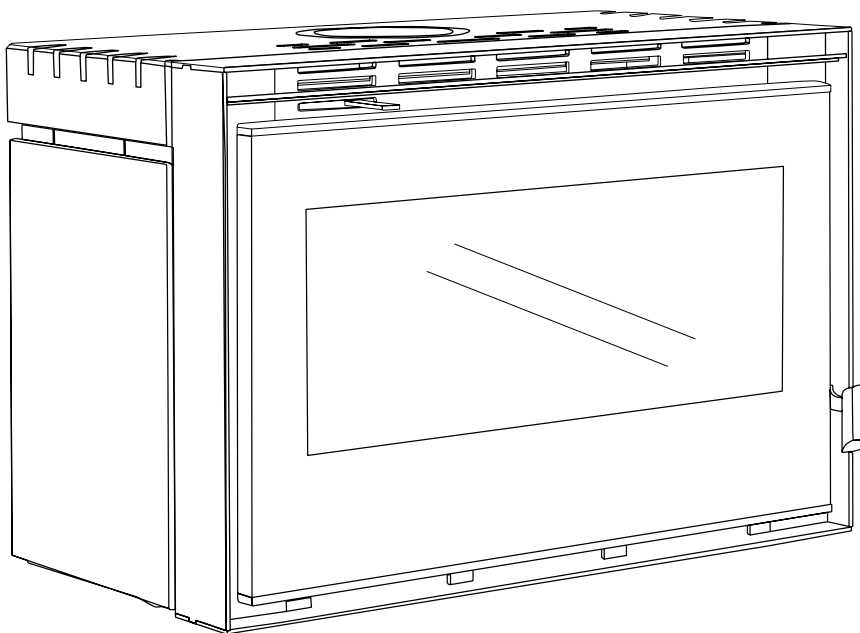


MANUAL DE USUARIO

CHIMENEA INSERTO



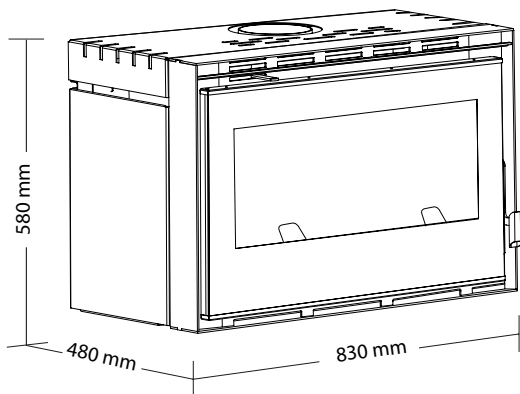
INSERTO 800 PALLADIO

1. CONTENIDO

| | |
|--|--------------|
| 2. ESPECIFICACIONES TÉCNICAS | 03 |
| 3. ADVERTENCIAS GENERALES | 03 |
| 4. DESCRIPCIÓN GENERAL | 03 |
| 5. INSTALACIÓN | 03 |
| 5.1 Normas de instalación | 03 |
| 5.2 Sistema de Protección | 04 |
| 5.3 Ductos de Salida de Humos | 05 |
| 5.4 Tipos de Instalación | 06 |
| 5.4.1. Chimenea Existente | 06 |
| 5.4.2. Campana o Nicho construido para Inserto | 07 |
| 5.4.3. Fuera de Nicho o libre posición | 08 |
| 5.5 Consideraciones Importantes | 09 |
| 6. FUNCIONAMIENTO Y OPERACIÓN | 10 |
| 6.1 Principio de Funcionamiento | 10 |
| 6.2 Entrada de Aire Controlada | 10 |
| 6.3 Colocación de Templador Mineral Bioecocalórico | 10 |
| 6.4 Encendido | 11 |
| 6.5 Manipulación de Comando de Aire | 12 |
| 6.6 Recarga de su Estufa | 13 |
| 6.7 Precauciones y Recomendaciones | 13 |
| 7. COMBUSTIBLES PERMITIDOS Y NO PERMITIDOS | 14 |
| 8. LIMPIEZA Y MANTENIMIENTO | 15 |
| 8.1 Limpieza del Cañón | 15 |
| 8.2 Limpieza del Cristal | 15 |
| 8.3 Limpieza de la Parrilla | 15 |
| 8.4 Durante el Verano | 15 |
| 9. GARANTÍA | 16-17 |

2. ESPECIFICACIONES TÉCNICAS

| | |
|----------|-------------------------|
| Potencia | 22.355 kcal/h / 26 kW |
| Rango | 80 a 250 m ² |



3. ADVERTENCIAS GENERALES

La instalación de esta chimenea se tiene que realizar por personal calificado, conforme a las leyes y los reglamentos de cada país.

Nuestra responsabilidad se limita al suministro del aparato. Su instalación se debe realizar conforme a los procedimientos previstos para este tipo de aparatos, según las prescripciones detalladas en estas instrucciones y las reglas de la profesión. Los instaladores serán calificados y trabajarán por cuenta de empresas adecuadas, que asuman toda la responsabilidad del conjunto de la instalación.

En www.amesti.cl se puede encontrar la lista de Instaladores Autorizados AMESTI.

La garantía de los productos AMESTI, no es válida en caso de comprobar modificaciones al producto o por el uso de repuestos no originales.

4. DESCRIPCIÓN GENERAL

Nuestra Inserto 800 Palladio tiene un diseño que se caracteriza por la pureza de su forma, de líneas simples y precisas, de carácter moderno y finas terminaciones.

Algunas de sus características son:

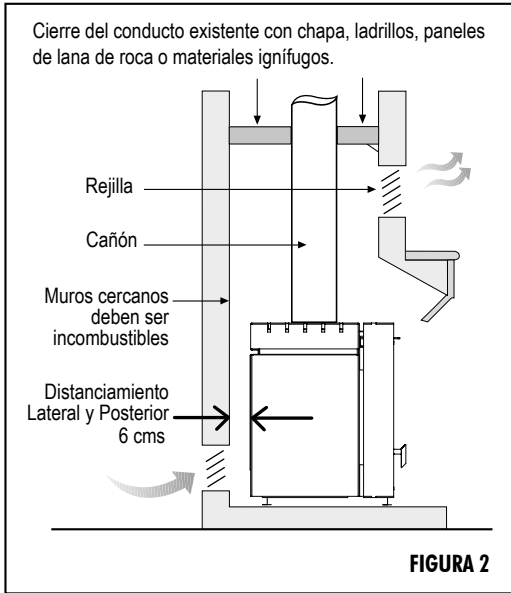
- La cámara de fuego de esta estufa dispone de Revestimiento Mineral Bioecológico lateral y posterior, el cuál otorga grandes ventajas a su equipo.
- Posee Templador Mineral Bioecológico.
- Puerta panorámica con cristal cerámico sin estructura metálica visible (resistente a shock térmico de hasta 700°C) que permite una amplia vista de las llamas ardiendo.
- Sellado de puerta por contacto.
- Parrilla Desmontable (Permite la caída de las cenizas directo al cenicero).
- Doble Inyector de aire: Sistema desarrollado por AMESTI que acelera el encendido y estabiliza la combustión lenta reduciendo las emisiones contaminantes.

5. INSTALACIÓN

5.1 Normas de Instalación

El Personal calificado que realizará la instalación debe antes de iniciar las obras, realizar los siguientes controles:

- Asegurarse de que el suelo pueda sostener el peso del aparato y realizar un aislamiento adecuado, en caso de ser necesario.
- Asegurarse de que en el ambiente donde se instale exista una ventilación adecuada (presencia de toma de aire).
- Evitar la instalación en ambientes con presencia de conductos de ventilación colectiva, campanas con o sin extractor, aparatos de gas, bombas de calor o la presencia de aparatos cuyo funcionamiento simultáneo pueda poner en depresión el ambiente (presión negativa).
- Asegúrese que el cañón y los tubos que se conecten con el equipo sean de marca AMESTI y recomendados por el fabricante.
- Siempre deje un espacio mínimo entre el Inserto y las paredes, atrás y los costados (ver figura 2 y 7).
- Se debe asegurar un suficiente flujo de aire para la combustión en el lugar de la instalación.



5.2 Sistemas de Protección

Durante la instalación, se tienen que adoptar las siguientes medidas de seguridad (Figura 3):

a) Distanciamiento del Equipo: No debe haber ningún objeto ni material de construcción inflamable y sensible al calor a menos de 80 cms. de distancia.

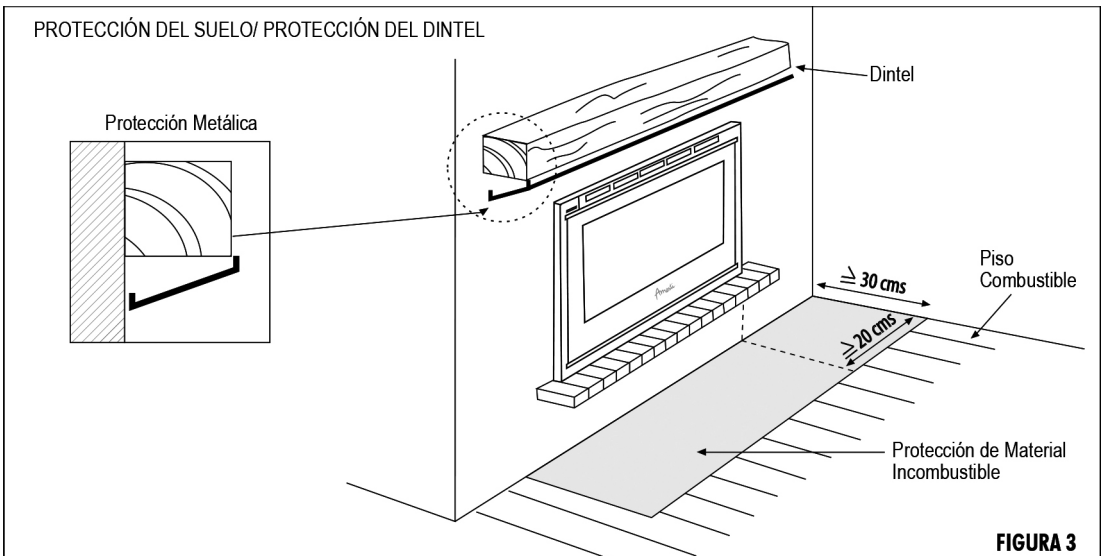
b) Características del Suelo: Siempre instalar el calefactor sobre un suelo incombustible. Una plancha metálica no es suficiente para proteger un suelo de material combustible.

c) Indicación Obligatoria: El equipo debe funcionar únicamente con el cenicero introducido.

d) Precauciones: Los residuos sólidos de la combustión (cenizas) deben recogerse en un contenedor hermético y resistente al fuego.

El aparato nunca debe encenderse en presencia de emisión de gases o vapores combustibles (por ejemplo: pegamentos, aerosoles, gasolina, etc.). No depositar materiales inflamables en las proximidades del mismo.

Advertir a los niños que el equipo toma altas temperaturas y no se debe tocar, especialmente el vidrio.



e) Protección de dintel sobre el equipo: En caso de existir un dintel de material combustible (madera u otro) sobre el equipo, se deberá prestar especial atención a su protección. Se recomienda la instalación de una protección metálica como lo indica la Figura 3.

5.3 Ductos Salida de humos

Requisitos esenciales para una correcta instalación:

- Se deben utilizar cañones y accesorios de Marca AMESTI y recomendados por el fabricante (Cañones de acero inoxidable con espesor mínimo de 0.5 mm).
- Está prohibido el uso de tubos flexibles metálicos o de fibrocemento porque perjudican la seguridad de la misma unión, ya que están sujetos a roturas pudiendo causar pérdidas de humo o chorro de creosota.
- La instalación que se realice de los ductos debe estar térmicamente aislada e impermeable, construido con materiales apropiados para resistir al calor, los productos de la combustión y las posibles condensaciones.
- Todos los ductos deben ir remachados.
- Los ductos no deben presentar estrangulamientos, con una altura mínima de 4 mts y deben tener una estructura vertical con desviaciones (codos) no superiores a 45°. La inobservancia de estos problemas puede provocar disminución en el tiraje.
- Los ductos no deben tener inclinación mayor a 45° para evitar depósitos excesivos de condensación producida en las fases iniciales de encendido y/o la formación excesiva de hollín (creosota). Además, se evita la ralentización de los humos al salir.

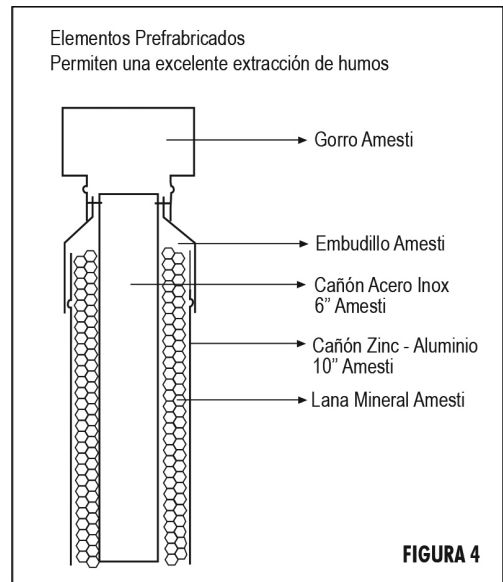
Están prohibidos y por lo tanto perjudican el buen funcionamiento del aparato el uso de cañones o ductos realizados artesanalmente de fibrocemento, acero galvanizado, superficies interiores ásperas y porosas.

En la figura 4, se muestra la forma correcta de instalación de ductos de la Marca AMESTI.

El tiro creado por su cañón debe ser suficiente pero no excesivo. No superar los 15 metros ya que la llama se tornará incontrolable.

El conducto de humo tiene que estar adecuadamente alejado de materiales inflamables o combustibles a través de un adecuado aislamiento.

Está prohibido hacer transitar en el interior del mismo, tuberías de instalaciones o canales de abducción de aire. Queda prohibido también hacer aberturas móviles o fijas en el mismo para la conexión de aparatos diferentes.



5.4 Tipos de Instalación

5.4.1 Chimenea Existente

Se debe entubar desde el equipo hasta la salida de la chimenea, en TODA su longitud.

En figura 5 se muestran y detallan los pasos principales:

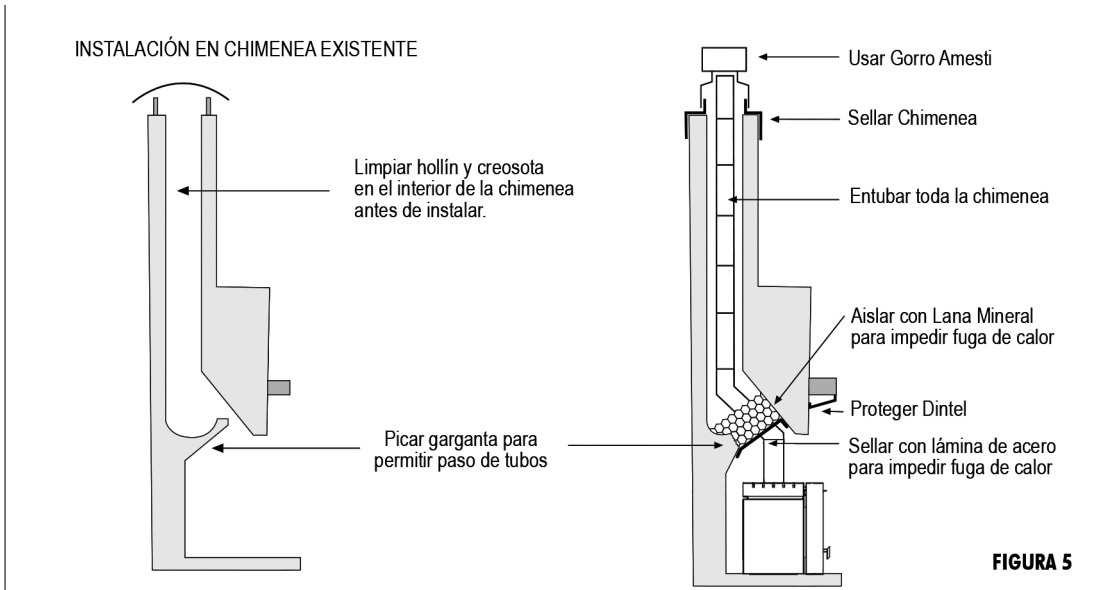
- Limpiar hollín y creosota en el interior de la chimenea antes de instalar.
- Picar garganta de chimenea para permitir paso de ductos.
- Ubicar equipo inserto de manera que quede con una adecuada separación de las paredes.

- Entubar TODA la chimenea. Esta prohibido que se entube parcialmente.

- Sellar con lámina de acero la sección inferior de la garganta de la chimenea, para impedir fuga de calor.

- Aislar con lana mineral entre ducto y chimenea, para impedir fuga de calor. Esto al menos en la parte inferior de la chimenea.

- Es indispensable cerrar la parte alta interior de la chimenea, utilizando una chapa (oportunamente perforada anteriormente) u otro material ignífugo que pueda soportar sin daños una temperatura muy elevada.



5.4.2 Campana o nicho construido para Inserto

- Usar Gorro AMESTI para terminar instalación.
- Se debe construir una Loseta que sostenga el peso del equipo y que permita el ingreso de aire para alimentación del equipo.

- Es indispensable que el espacio entre el equipo y las paredes del nicho estén constantemente ventilados. Por este motivo, es necesario permitir una entrada de aire por abajo (entrada de aire fresco) y una salida alta (salida de aire caliente). Cada una de estas aperturas, debe estar libre y no poder cerrarse o obstruirse, con una superficie mínima de al menos 3 dm² (por ejemplo, rejilla de 30 x 10 cm), de esta manera se obtendrá:

a) Mayor seguridad.

b) Aumento del calor creado por la circulación de aire alrededor del aparato.

- El nicho debe estar sellado para evitar la fuga de calor y provisto de una rejilla o celosía para el aprovechamiento del calor en la habitación. Esta rejilla de liberación de calor se instala en la parte superior de la campana o nicho, alrededor de 20 cm del techo. Esta tiene que ser instalada siempre ya que su función es la de dejar que el calor acumulado en el interior de la campana salga en el ambiente.

- La instalación en entretecho y exterior, debe ser realizada con doble cañón (Cañón de zincaluminio o Galvanizado de 10" AMESTI) y material aislante (Lana Mineral).

- Se debe terminar la instalación, con sello en el tejado, Gorro y Embudillo de Marca AMESTI.

Otro ejemplo de nicho construido se puede apreciar en la figura 6.

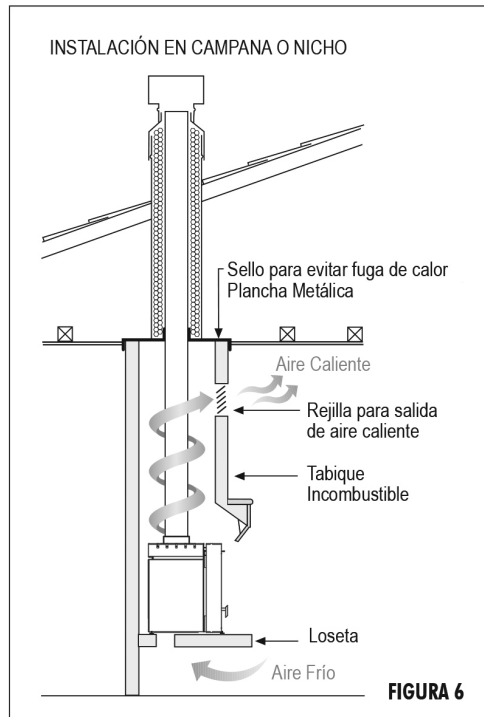
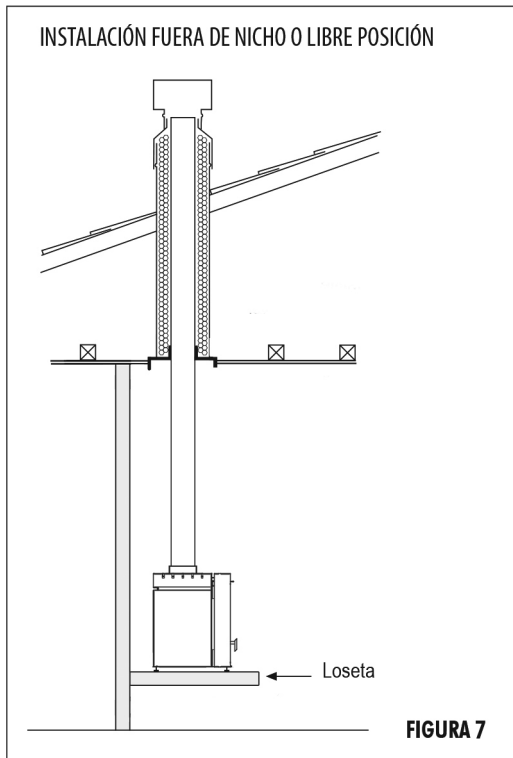


FIGURA 6

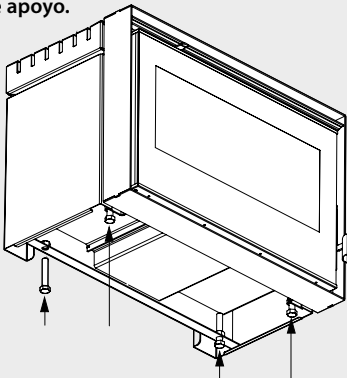
5.4.3 Fuera de nicho o libre posición

Se debe construir una loseta que sostenga el peso el equipo.
Esta es la forma en que mejor se aprovechará el calor.



IMPORTANTE:

La Inserto 800 cuenta con patas ajustables, de forma que podría regular la altura o nivelar en caso de existir irregularidades en la superficie de apoyo.



5.5 Consideraciones Importantes

a) Toma de Aire Exterior

Para el buen funcionamiento del aparato, es esencial que en el lugar de instalación se introduzca suficiente aire para la combustión y la reoxigenación del mismo ambiente. Esto significa que, a través de unas aperturas comunicantes con el exterior, debe poder circular aire para la combustión incluso con las puertas y ventanas cerradas.

- La toma de aire debe estar posicionada de manera que no pueda obstruirse.
- Ser comunicante con el ambiente de instalación del aparato y estar protegida por una rejilla.
- La superficie mínima no debe ser inferior a 100 cm².
- Cuando el flujo de aire se obtenga a través de aperturas comunicantes con el exterior de ambientes adyacentes, se tendrán que evitar tomas de aire en conexión con garajes, cocinas, servicios, centrales térmicas.

b) Gorro

El tiro del cañón también depende de la calidad y diseño del gorro, por lo tanto es indispensable que se usen gorros de Marca **AMESTI**.

c) Tiraje

Puesto que tiene que superar siempre la cumbre del tejado, la chimenea deberá asegurar la descarga incluso en presencia de viento. La altura y posición de la instalación es importante para evitar el fenómeno de TIRAJE NEGATIVO.

En la figura 8 y cuadro siguiente se entrega la información necesaria para la decisión acertada sobre la posición y la altura de la instalación, con respecto a la cumbre de la casa.

**CHIMENEAS DISTANCIA Y POSICIONAMIENTO
UNI 10683/98**

| Inclinación del tejado | Distancia entre la cumbre y la chimenea | Altura mínima del cañón de la chimenea (medida desde la salida) |
|------------------------|---|---|
| α | A (mts) | H (mts) |
| 15° | < 1,85 mts. > 1,85 mts. | 0.50 m sobre la cumbre 1,00 m desde el tejado |
| 30° | < 1,50 mts. > 1,50 mts. | 0.50 m sobre la cumbre 1,30 m desde el tejado |
| 45° | < 1,30 mts. > 1,30 mts. | 0.50 m sobre la cumbre 2,00 m desde el tejado |
| 60° | < 1,20 mts. > 1,20 mts. | 0.50 m sobre la cumbre 2,60 m desde el tejado |

TIRAJE NEGATIVO

Al chocar el viento contra un obstáculo, se produce turbulencia que en ocasiones aumentará la presión causando que el humo se devuelva por el cañón (down draft). Para corregir esta situación es necesario aumentar la longitud del cañón hasta que sobresalga de la zona de turbulencia, como se muestra en los siguientes dibujos.

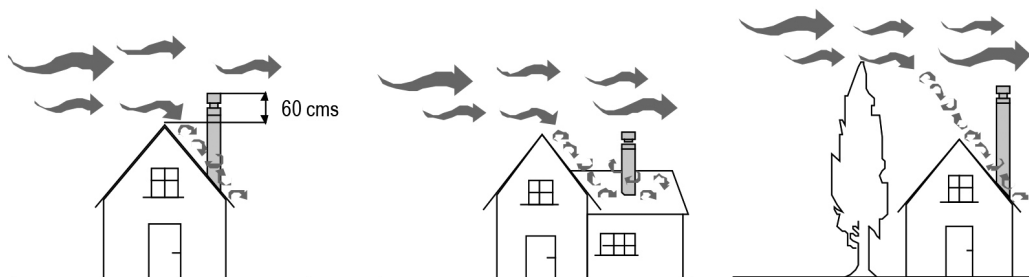


FIGURA 8

6. FUNCIONAMIENTO Y OPERACIÓN

6.1 Principio de Funcionamiento

La combustión de leña produce altas temperaturas en los gases al interior de su calefactor, lo cual se transfiere al exterior a través de 2 mecanismos de transmisión de calor:

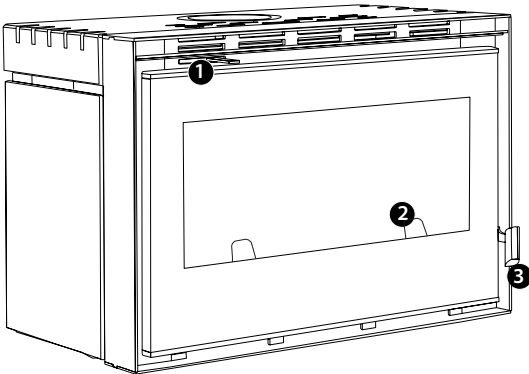
a) Convección: El flujo de aire a través de la cámara de convección absorbe el calor producido por la combustión y luego lo transmite hacia el ambiente. La convección es natural.

b) Radiación: A través del cristal panorámico y el cuerpo de la chimenea Inserto, se irradia calor al ambiente.

Este equipo está provisto de un comando de aire primario con el que se regula el aire de combustión.

6.2 Entradas de Aire Controladas

El **Comando de Aire Primario** está situado arriba de la puerta, al costado izquierdo. Se abre deslizando hacia la derecha y se cierra con el movimiento contrario.



- 1) Comando de aire primario
- 2) Doble inyección de aire
- 3) Sellado de puerta

El comando de aire regula el paso del aire a través de la parte superior de la caja de fuego en dirección a la leña. Este aire es necesario para el proceso de combustión durante el encendido.

En el encendido, este comando se abre completamente. Luego de esto y cuando se haya obtenido una combustión estable el comando de aire debe regularse en posiciones media y baja, de lo contrario, la leña arde rápidamente y el aparato puede sobrecalentarse. Un sobrecalentamiento puede provocar daños importantes en las piezas de su equipo. Estos daños no están cubiertos por la Garantía del equipo.

Además posee un ingreso de Aire Secundario, el cuál es precalentado a elevadas temperaturas. Este aire se mezcla con los gases no quemados, de tal forma que se pueda generar una postcombustión, aumentando el rendimiento, disminuyendo la contaminación y asegurando la limpieza del cristal.

El Doble Inyector de Aire que posee este equipo acelera el encendido y estabiliza la combustión lenta reduciendo las emisiones contaminantes.

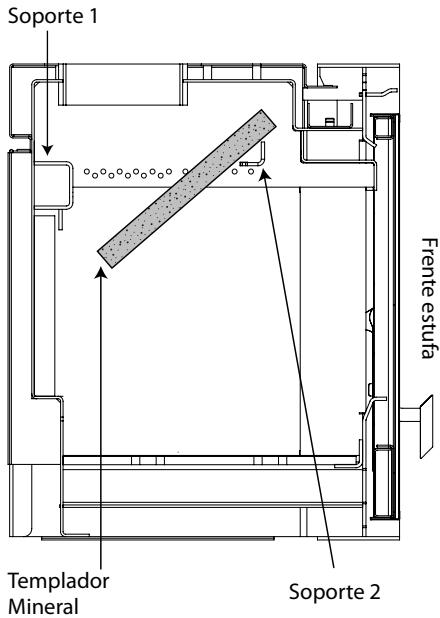
6.3 Colocación del Templador Mineral Bioecológico

La chimenea INSERTO 800 PALLADIO está dotada de un Templador Mineral Bioecológico, que se puede colocar y desmontar fácilmente para limpiar el cañón o eventualmente para reemplazarlos en caso de desgaste.

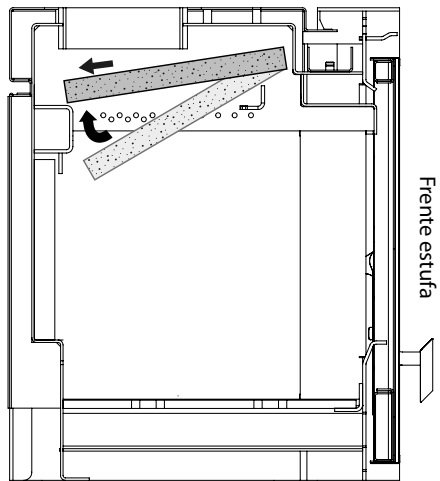
Su vida útil dependerá de las condiciones de uso, tipo y humedad de la leña, deben revisarse anualmente.

El templador se suministra de fábrica montado en su alojamiento y debe verificarse que esté en su posición antes de usar el calefactor como se indica a continuación:

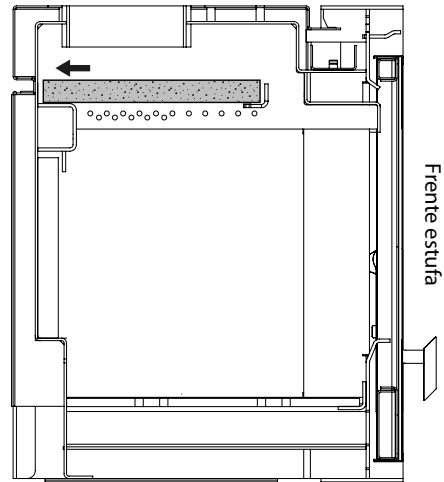
1. Abra la puerta y posicione el **TEMPLADOR MINERAL BIOECOCALÓRICO**. Levante el templador y deslícelo sobre el soporte n°2.



2. Deslizar hasta apoyar en el soporte n°1.



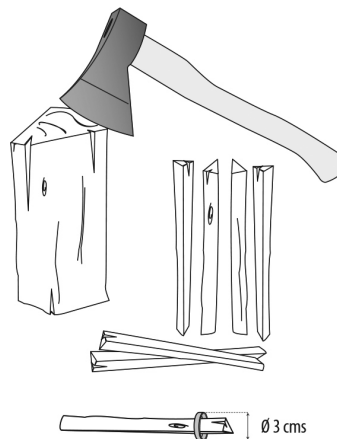
3. Empujar el Templador Mineral Bioecocalórico hasta topar con la pared del fondo de la Chimenea Inserto 800 Palladio.



6.4 Encendido

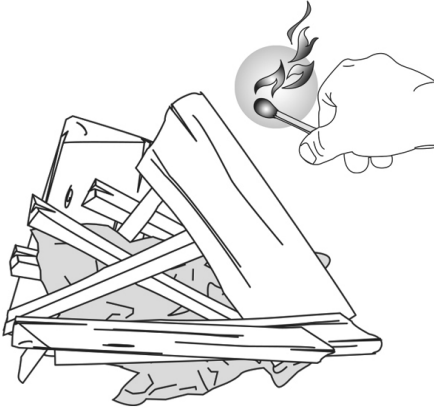
Para encender el fuego, recomendamos utilizar pequeños listones de madera (astillas) con papel, o bien otros medios de encendido presentes en el mercado. **Está prohibido el uso de todas las sustancias líquidas, tales como alcohol, gasolina, petróleo y similares.**

1. Trozar pequeñas astillas de leña seca.

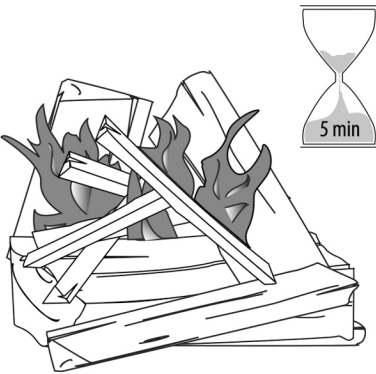


2. Abra la puerta de su INSERTO 800 PALLADIO y cargue 2 o 3 palos de leña. Se podrá colocar leña, como máximo, hasta el tope de la altura interior de la estufa (hasta el templador).

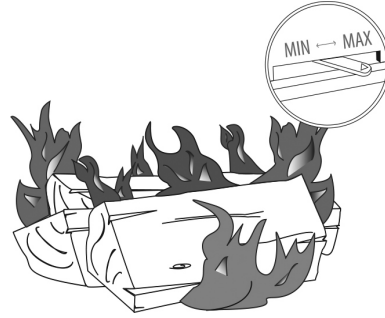
3. Amuñe papel, déjelo sobre los palos de leña y coloque las astillas encima formando una ruma. Encienda el papel.



4. Desplace el comando de aire al máximo (derecha), deje la puerta junta y espere 5 minutos o hasta que todas las astillas estén ardiendo en fuego.



5. Cierre la puerta y deje que encienda con el comando de aire al máximo, por 15 o 20 min. Posteriormente posicione el comando en la posición deseada.



Al iniciar el fuego de esta manera, usted creará una buena base para una combustión efectiva sin humo y sin contaminación.

6.5 Manipulación del Comando de Aire

Para operar su estufa ecológica Amesti a gusto, usted debe desplazar el comando de aire a la derecha o a la izquierda para permitir o bloquear la entrada de aire respectivamente.

Una mayor entrada de aire (comando a la derecha) intensificará la combustión generando más calor y mayor consumo de leña.

Al bloquear la entrada de aire (comando a la izquierda) se reduce la intensidad del fuego, generando una llama más tranquila y permitiendo que la carga de leña dure más tiempo.

Usted no debe esperar una reacción inmediata del fuego al deslizar el comando de aire, no se intensificará ni se extinguirá la llama rápidamente como sucede con los combustibles líquidos o gaseosos. Los combustibles sólidos como la leña reaccionan lentamente.

ADVERTENCIA

Al introducir la carga de leña, se debe seguir las siguientes reglas:

- No se debe cargar más de 6 kg de leña por hora en el equipo. Sobrecargarlo podría provocar un stress térmico y deformaciones.
- Es muy importante tanto para su seguridad como para el cuidado del equipo usarlo en forma prudente y evitar sobrecalentado.
- Demasiado combustible y demasiado aire pueden provocar sobrecalentamiento dañando el equipo.
- El equipo siempre debe ser usado con la PUERTA CERRADA, para evitar daños por sobrecalentamiento (efecto de fragüe debido al tiraje).

EL INCUMPLIMIENTO DE ESTAS REGLAS CAUSARÁ LA ANULACIÓN DE LA GARANTÍA.

Además de la regulación del aire para la combustión, la chimenea también afecta a la intensidad de la combustión y por lo tanto al rendimiento calorífico de su aparato. Un buen tiro del cañón necesita una regulación más reducida del aire para la combustión, mientras que un tiro escaso, necesita una regulación de abundante aire para la combustión.

6.6 Recarga de su Estufa

Para comprobar si la combustión es buena, controlar si el humo que sale de la chimenea es transparente.

Si es blanco, significa que el aparato no está regulado correctamente o la leña está demasiado mojada (leña húmeda); si, en cambio, es gris o negro, significa que la combustión no es completa.

Para realizar una RECARGA DE LEÑA, abra la puerta, y mueva las brasas encendidas con un atizador o pala hacia adelante (hacia usted).

Coloque 2 o 3 trozos de leña al fondo de la estufa (detrás de las brasas encendidas). Gradúe el comando de aire al máximo (hacia la derecha) por unos minutos. Una vez que las llamas de la leña frente al vidrio comiencen a calmarse y su estufa ecológica esté en condiciones de mantener una combustión estable, gradúe el comando en la posición deseada.

6.7 Precauciones y Recomendaciones

- Nunca abra la puerta cuando el fuego esté vigoroso. Espere hasta que se calme.
- NO sobrecargar su INSERTO 800 PALLADIO. Demasiado combustible y demasiado aire para la combustión pueden causar sobrecalentamiento.
- Nunca encender el aparato cuando haya gases combustibles en el ambiente.

Para realizar una correcta primera puesta en marcha es necesario saber lo siguiente:

- Los materiales de fabricación de los productos en cuestión no son homogéneos, puesto que en ellos coexisten partes de hierro fundido, acero y vermiculita.
- La temperatura a la que el cuerpo del producto está sujeto no es homogénea: de zona a zona se observan temperaturas variables de 300°C a 500°C.
- Durante su vida, el producto está sujeto a ciclos alternados de encendido y apagado en el transcurso del mismo día, así como a ciclos de uso intenso o de descanso total al variar las estaciones.
- El aparato nuevo, antes de poder considerarse en condiciones normales, deberá someterse a distintos ciclos de puesta en marcha para que todos los materiales y la pintura puedan completar las distintas exigencias elásticas.

Inicialmente se podrá notar la emisión de olores típicos de los metales sometidos a gran stress térmico y de la pintura todavía fresca antes de incorporarse perfectamente en las superficies metálicas.

Por lo tanto, es importante adoptar estas pequeñas precauciones en fase de puesta en marcha:

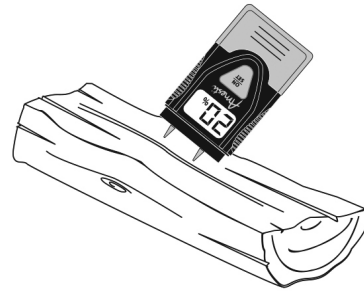
- 1) Asegurarse que esté garantizada una buena ventilación en el lugar donde está instalado el aparato.
- 2) Durante los primeros encendidos, no cargar excesivamente la cámara de combustión (aproximadamente mitad de la cantidad indicada en el manual de instrucciones) y mantener el producto encendido durante por lo menos 6-10 horas continuas, con los comandos menos abiertos de lo indicado en el manual de instrucciones.

3) Repetir esta operación como mínimo 4-5 o más veces, según su disponibilidad.

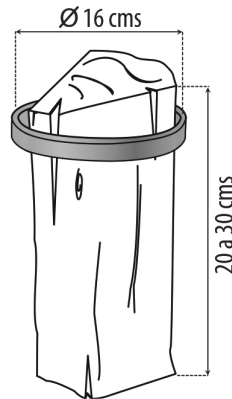
4) Posteriormente, cargar cada vez más (siguiendo, de todas formas, lo descrito en el manual de instrucciones a propósito de la carga máxima) y mantener periodos de encendido posiblemente largos, evitando, al menos en esta fase inicial, ciclos de encendido apagado de corta duración.

5) Durante las primeras puestas en marcha, ningún objeto debería apoyarse sobre el aparato y, en particular, sobre las superficies lacadas. Las superficies lacadas, no deben tocarse durante el calentamiento.

6) Tras superar el "rodaje", podrán utilizar su estufa como el motor de un automóvil, evitando bruscos calentamientos con cargas excesivas.



La leña debe tener una longitud de 20-30 cm aproximadamente y una circunferencia aproximadamente de 16 cm. Se deben cargar máximo 5 o 6 leños.



Sobrecalentamiento

Si se manifiesta un sobrecalentamiento en el cañón:

- Cerrar la puerta del equipo.
- Cerrar el comando de aire.
- En caso de producirse inflamación, apagar el fuego utilizando extintores de dióxido de carbono (CO₂ de polvos).
- Pedir la intervención inmediata de los bomberos.

NO APAGAR EL FUEGO CON AGUA.

ADVERTENCIA

AMESTI declina toda responsabilidad por el mal funcionamiento de una instalación no conforme a las prescripciones de estas instrucciones, o por el uso de productos adicionales no adecuados.

7. COMBUSTIBLES PERMITIDOS Y NO PERMITIDOS

La leña es el único combustible permitido. Se deben utilizar única y exclusivamente con leña seca (contenido de humedad máx. 25%). Utilice el Medidor de Humedad **AMESTI** para verificar si es **LEÑA SECA**.

El medidor digital **AMESTI** es de muy fácil uso. La leña debe ser partida antes de ser medida. Sobre un 20% es leña húmeda. **AYUDE A DESCONTAMINAR USE LEÑA SECA.**(No use leña con humedad mayor a 25%)

Los troncos de madera prensados (briquetas) no resinados deben utilizarse con precaución para evitar sobrecalentamientos perjudiciales para el aparato, puesto que tienen un poder calorífico elevado.

La leña utilizada se debe almacenar en un lugar seco. La leña húmeda hace que el encendido resulte más difícil, porque es necesaria una mayor cantidad de energía para que se evapore el agua contenida en ella. Además, el contenido de humedad tiene la desventaja de que, al bajar la temperatura, el agua se condensa antes en la estufa y luego en el cañón, causando una considerable acumulación de hollín con el consecuente riesgo de inflamarse.

La leña recién cortada o verde contiene aproximadamente un 60% de H₂O, por lo tanto no es adecuada para quemarse. Hay que guardar dicha leña en un lugar seco y ventilado (por ejemplo, debajo de un tejado) durante por lo menos dos

años antes de su utilización. Papel y cartón deben utilizarse. La combustión de desechos está prohibida y además, perjudicaría el aparato.

NO SE PUEDE QUEMAR:

Carbón mineral, restos de paneles impregnados (aglomerados), leña húmeda o tratada con pinturas, materiales de plástico. En cualquiera de estos casos, se anula la garantía del equipo.

8. LIMPIEZA Y MANTENIMIENTO

8.1 Limpieza del Cañón

El aparato debería limpiarse completamente por lo menos una vez al año o cada vez que sea necesario. Una excesiva acumulación de hollín puede causar problemas en la descarga de humos e incluso la inflamación del propio cañón. La limpieza se tiene que realizar exclusivamente con el aparato frío. De esta operación debería encargarse un Instalador Profesional Autorizado AMESTI.

Durante la limpieza es necesario quitar de la Chimenea Inserto el Templador Mineral Bioecológico, para favorecer la caída del hollín (ver punto 6.3).

Una vez terminada la limpieza, se tiene que volver a colocar en su alojamiento.

ATENCIÓN

La ausencia del Templador Mineral Bioecológico causa un fuerte tiraje con una combustión demasiado rápida, excesivo consumo de leña y consecuente sobrecalentamiento del aparato.

8.2 Limpieza del Cristal

La limpieza del cristal panorámico se tiene que realizar única y exclusivamente con el aparato frío.

Para la limpieza se pueden utilizar productos específicos, o bien una bola de papel de periódico (diario) humedecida, pasada en la ceniza, fregando el cristal.

ROTURA DE CRISTALES: Los cristales, al ser de vitrocerámica, son resistentes a un shock térmico de hasta 750°C, por lo tanto, su rotura, sólo puede ser causada por choques mecánicos (choques o cierre violento de la puerta, etc.).

POR TODO LO ANTERIOR, SU SUSTITUCIÓN NO ESTÁ INCLUIDA EN LA GARANTÍA.

8.3 Limpieza de la Parrilla

Su calefactor Inserto 800 Palladio tiene una parrilla en la base del hogar y un cajón para recoger de la ceniza. Le recomendamos que vacíe periódicamente el cajón de la ceniza, evitando que se llene totalmente, para no sobrecalentar la rejilla. Además, le recomendamos que deje siempre 3-4 cm de ceniza en el calefactor.

Las cenizas sacadas del calefactor se deben guardar en un recipiente de material ignífugo. El recipiente se debe colocar sobre un suelo ignífugo, lejos de materiales inflamables, hasta que las cenizas se apaguen y enfrien completamente.

Realice su limpieza y controle la toma de aire exterior por lo menos una vez al año. Llame al técnico instalador autorizado Amesti para que controle la correcta instalación del aparato, la conexión al cañón y la ventilación.

8.4 Durante el Verano

Tras realizar la limpieza del hogar, de la chimenea y del cañón, eliminando totalmente la ceniza y demás residuos, cerrar todas las puertas del calefactor y los ajustes correspondientes.

La operación de limpieza del cañón es recomendable realizarla por lo menos una vez al año; además de chequear el buen estado de los sellos de fibra de vidrio de la puerta de su Chimenea Inserto, ya que, si no están perfectamente íntegras (es decir, que ya no se ajustan a la puerta), ¡no aseguran el correcto funcionamiento del aparato! por lo tanto, es necesario cambiarlas.

En caso de humedad del ambiente donde está instalado el aparato, colocar sales absorbentes dentro del calefactor.

9. GARANTÍA

¿Qué cubre esta garantía?

AMESTI garantiza que todas las partes de este equipo, en lo que se refiere a materiales y manufactura, estarán libres de defecto mientras sean funcionales en el uso del equipo.

¿A quién beneficia esta garantía?

AMESTI ofrece y extiende esta garantía limitada, solamente al cliente comprador original de cada equipo.

¿Cómo validar la garantía?

Esta garantía deberá ser validada a más tardar 10 días después del momento de compra completando el formulario en nuestra página web www.amesti.cl, link **Garantía**. Además, deberá guardar su boleta o factura y presentarla al momento de exigir su garantía.

De no tener acceso a Internet para realizar esta validación, el propietario deberá enviar la Información indicada en el cuadro que aparece al final de este documento.

¿Por cuánto tiempo se extiende la garantía?

Esta garantía limitada se extiende por 12 meses desde la fecha de compra por defectos en materiales o manufactura.

¿Qué hará la Empresa en caso de defecto?

AMESTI se obliga a reparar las partes defectuosas, sujeto a las condiciones de esta garantía limitada, reservándose la opción de reemplazar las piezas defectuosas o el equipo completo.

EXCLUSIONES DE LA GARANTÍA

Esta garantía limitada no cubre los siguientes defectos o daños:

- Los causados por instalación no conforme a este manual, realizada por un técnico no autorizado por la marca y/o con accesorios de instalación no originales de la marca AMESTI.
- Mal uso del equipo, abuso, incorporación de accesorios, eliminación y/o modificación de cualquier parte o pieza del equipo.
- Aspectos estéticos como pintura, enlozados y terminaciones.
- Daños consecuenciales, daños a la propiedad, daños por pérdida de uso, daños por pérdida de tiempo, daños por pérdida de utilidades o ingresos o cualquier otro daño incidental. No se reconocerán como válidas las solicitudes de indemnización por paro forzoso del producto debido a avería.

- Posibles daños directos o indirectos de personas, cosas y animales domésticos que surjan como consecuencia del incumplimiento de las prescripciones indicadas en este manual.

- Los Vidrios de las cajas de fuego AMESTI son Vidrios Termocerámicos que resisten hasta 800°C y a cambios violentos de temperatura. Solo pueden romperse por un golpe y por lo tanto no está cubierto en la garantía.

- Los vidrios de Hornos son Vidrios templados y solo pueden romperse por un golpe y por lo tanto no están cubiertos en la garantía.

- Se excluyen de la garantía todas las piezas sujetas a un desgaste normal. Forman parte de esta categoría:

- Las Empaquetaduras de fibra de vidrio, los cristales cerámicos y templados, revestimientos, piezas pintadas, cromadas o doradas y las manijas.

- Las piezas de material refractario las cuales solo se quiebran por un golpe y descuidos en la manipulación del equipo al cargar la leña.

- Templadores de acero, templadores minerales bioecocalóricos, revestimientos minerales bioecocalóricos.

- Parrillas de acero o de fundición.

Además, de las limitaciones y exclusiones ya establecidas, esta garantía limitada no cubrirá defectos normalmente garantizados cuando:

- Algún componente haya sido reparado o recambiado por alguna persona no autorizada y que ello haya sido causa en parte o en totalidad, del defecto que se reclama.

- El equipo ha sido utilizado en forma continua con leña de humedad sobre 25%.

- El equipo se usa para combustión de materiales no conformes con los tipos y las cantidades indicadas en el este manual.

- El equipo no ha sido utilizado en conformidad con este manual.

- Existe negligencia por parte del usuario por falta o errores de mantenimiento del equipo.

- Existen daños debidos a los agentes atmosféricos, químicos, electroquímicos, uso inadecuado del producto, modificaciones o alteraciones del mismo, instalación de conducto de salida de humos inadecuada o insuficiente y/u otros detalles que no dependen de la fabricación del producto.

- Existan daños causados por el transporte del producto. Por lo tanto se recomienda controlar minuciosamente la mercancía cuando se reciba, avisando inmediatamente al vendedor de cualquier posible daño y anotando las anomalías en el documento comprobante de transporte, incluida la copia para el transportista.

¿Qué debe hacer el cliente para reclamar un elemento defectuoso?

Los defectos de manufacturas o material deben ser reportados directamente al distribuidor autorizado donde compró el equipo. Si por cualquier motivo esto no es posible, usted debe contactarse con **AMESTI** por correo. Toda solicitud de servicio de garantía debe hacerse por escrito incluyendo:

- Nombre, dirección y teléfono del cliente.
- N° de Factura, nombre y dirección de la tienda donde compró el calefactor.
- Modelo estufa, N° de serie, fecha de compra y fecha de instalación.
- Nombre del Instalador Autorizado **AMESTI** que instaló el equipo.
- El cliente debe enviar las piezas defectuosas al SSTT **AMESTI**, para verificar defectos y su reposición.
- Costo de flete y mano de obra

AMESTI es responsable solamente por los costos relacionados con el despacho al cliente de las partes que corresponde reponer. El cliente es responsable por el flete de las partes o equipos completos hasta las instalaciones de **AMESTI** y por cualquier servicio, trabajo o gasto de viajes incurridos en relación con el servicio de garantía.

Costos de inspección

Las visitas de inspección, servicios de mantenimiento periódica y servicios de asesoría técnica de cualquier tipo, serán de cargo del cliente aún dentro del período de garantía.

| | | |
|---|------------------------------------|-----------------------|
| Nombre: | Teléfono: | Fecha de Instalación: |
| <input type="text"/> | <input type="text"/> | <input type="text"/> |
| Apellidos: | Correo electrónico: | Nombre Instalador: |
| <input type="text"/> | <input type="text"/> | <input type="text"/> |
| Dirección donde se instaló el calefactor: | Fecha de compra (día / mes / año): | Teléfono Instalador: |
| <input type="text"/> | <input type="text"/> | <input type="text"/> |
| Comuna | Nº Factura: | Modelo Estufa*: |
| <input type="text"/> | <input type="text"/> | <input type="text"/> |
| Ciudad: | Comprado a: | Número de Serie*: |
| <input type="text"/> | <input type="text"/> | <input type="text"/> |

*El modelo de su estufa y número de serie, identifica a su equipo AMESTI y lo puede encontrar en un adhesivo en la parte trasera de su estufa.

Enviar esta información a Patriota Jose Miguel Carrera 6, Barrio Industrial Los Libertadores, Colina, Santiago o registrarla en www.amesti.cl, link Garantía.



AMESTI SPA

Patriota José Miguel Carrera # 6 - Los Libertadores - Colina - Santiago, Chile.

Fono (56 - 2) 2798 0000 - Fax (56 - 2) 2798 0030

estufasecologicas@amesti.cl

amesti.cl